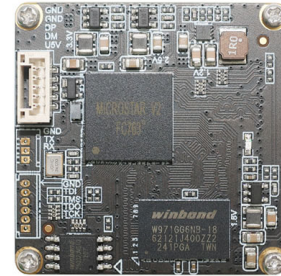


IMT-USB-SM2-08100-F42

8MP 4K M12 Messa a fuoco fissa USB 2.0 Modulo fotocamera



Vista frontale



Retrovisore

IMT-USB-SM2-08100-F42 è un modulo fotocamera USB da 8 MP con messa a fuoco fissa in condizioni di scarsa illuminazione basato su un sensore di immagine da 1/1,8". Offre una risoluzione di 3840 x 2160 con pixel ultra grandi da 2,00um e l'algoritmo di riduzione del rumore 3D DSP consente immagini altamente dettagliate in condizioni di illuminazione estremamente scarsa, fornendo un aspetto più chiaro, uniforme e naturale. Il supporto per obiettivo con attacco S (M12) consente ai clienti di scegliere obiettivi diversi in base alle varie applicazioni. Questo modulo telecamera è la soluzione ideale per la collaborazione veicolo-strada, ispezione industriale, attrezzature industriali, macchine all-in-one, espositori, apparecchiature multimediali, macchine pubblicitarie, telecamere di sicurezza esterne/interne.

Caratteristiche principali

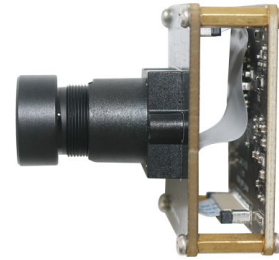
- (1) Array da 8 Megapixel 3840 x 2160 a 30 FPS
- (2) USB 2.0 Plug and Play ad alta velocità
- (3) Formato di output MJPG
- (4) Basso consumo energetico
- (5) Dimensioni compatte 38x38 mm
- (6) UVC compatibile con Windows, Linux, sistema operativo con driver UVC UAC
- (7) Supporto USB OTG (in movimento).

IMT-USB-SM2-08100-F42

8MP 4K M12 Messa a fuoco fissa USB 2.0 Modulo fotocamera



Vista dall'alto



Vista laterale



Vista dal basso



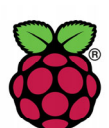
Cavo USB

IMT-USB-SM2-08100-F42

8MP 4K M12 Messa a fuoco fissa USB 2.0 Modulo fotocamera

| | |
|---|---|
| Modulo telecamera n. | IMT-USB-SM2-08100-F42 |
| Sensore d'immagine | 8MP 4K Low Light |
| Tipo di sensore | 1/1.8" |
| Risoluzione | 2.00 um x 2.00 um |
| Dimensione pixel | 3840 x 2160 @ 30 FPS |
| TTL | 25.75 mm |
| F. NO. | 2.00 |
| Vista ad angolo | 42°(DFOV) 34°(HFOV) 25.6°(VFOV) |
| Dimensioni dell'obiettivo | 17.00 x 17.00 mm |
| Tipo di modulo | Messa a fuoco fissa |
| Interfaccia | USB 2.0 |
| Formato di output | MJPEG |
| Controllo automatico | Saturazione, contrasto, acutezza Bilanciamento del bianco, esposizione |
| Audio (opzionale) | Microfono digitale, singolo, doppio canale |
| Tensione di ingresso | DC 5V |
| Corrente di lavoro | Max 500mA |
| Dimensioni del circuito stampato | 38.0 x 38.0 x 44.3 mm |
| Compatibilità del sistema | Windows XP (SP2, SP3), Vista, 7, 8, 10, 11 Android, Mac OS, Linux or OS with UVC UAC Driver, Raspberry Pi by USB Port |
| Software per fotocamera USB | AMCAP, Webcam Viewer, V4L2 Controls Contacam, VLC Player, MotionEye OS iSpy, ZoneMider, Yawcam |
| Tipo di lente | Taglio IR a 650 nm |
| temperatura di esercizio | -30°C to +85°C |

Ampia compatibilità con Windows, Android, Mac OS, Linux o Raspberry Pi



Windows

Android

Mac OS

Linux

Raspberry Pi

IMT-USB-SM2-08100-F42

8MP 4K M12 Messa a fuoco fissa USB 2.0 Modulo fotocamera

| Opzioni di lenti aggiuntive | | | | |
|-----------------------------|-------|-------|-------|-------|
| Specifica | A | B | C | D |
| TTL (mm) | 29.56 | 30.00 | 30.00 | 30.00 |
| EFL (mm) | 3.00 | 4.20 | 8.45 | 5.10 |
| F. No. | 3.0 | 1.0 | 1.0 | 1.0 |
| DFOV (grado) | 121 | 134 | 66 | 110 |
| HFOV (grado) | 113 | 111 | 57 | 93 |
| Distorsione TV | <6% | 16.5% | 2.0% | 13.0% |

| Formato | Risoluzione | Frequenza dei fotogrammi |
|---------|---------------------|--------------------------|
| | | USB 2.0 |
| MJPG | 640 x 480 (VGA) | 30 FPS |
| | 1280 x 720 (720P) | 30 FPS |
| | 1920 x 1080 (1080P) | 30 FPS |
| | 3840 x 2160 (8MP) | 30 FPS |



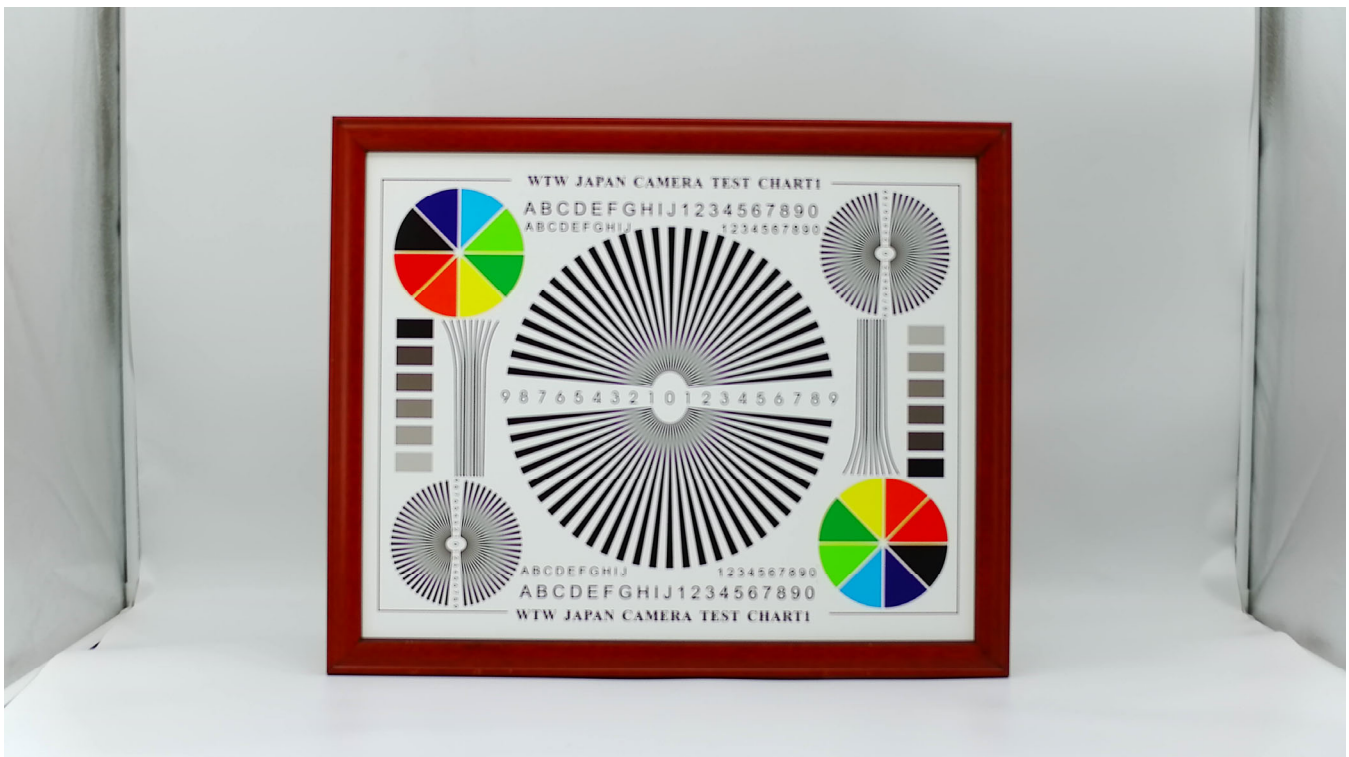
IMT-USB-SM2-08100-F42

8MP 4K M12 Messa a fuoco fissa USB 2.0 Modulo fotocamera

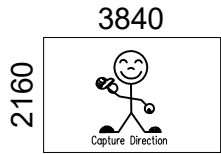


IMT-USB-SM2-08100-F42

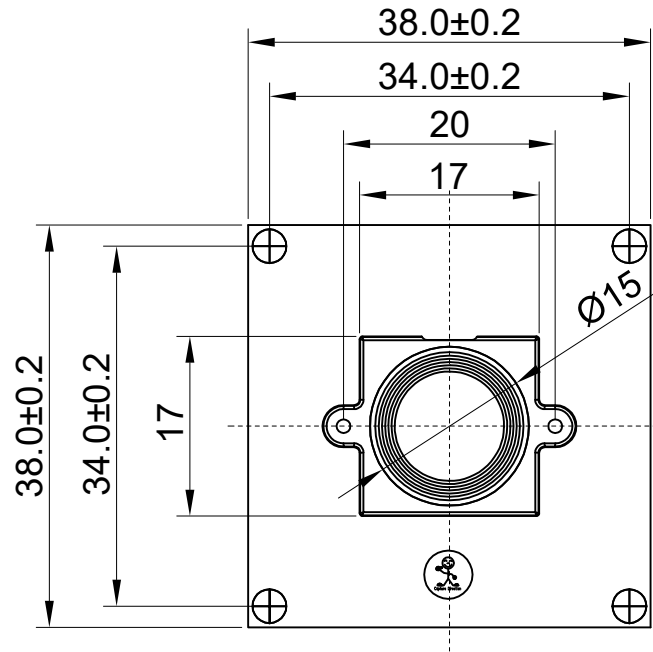
8MP 4K M12 Messa a fuoco fissa USB 2.0 Modulo fotocamera



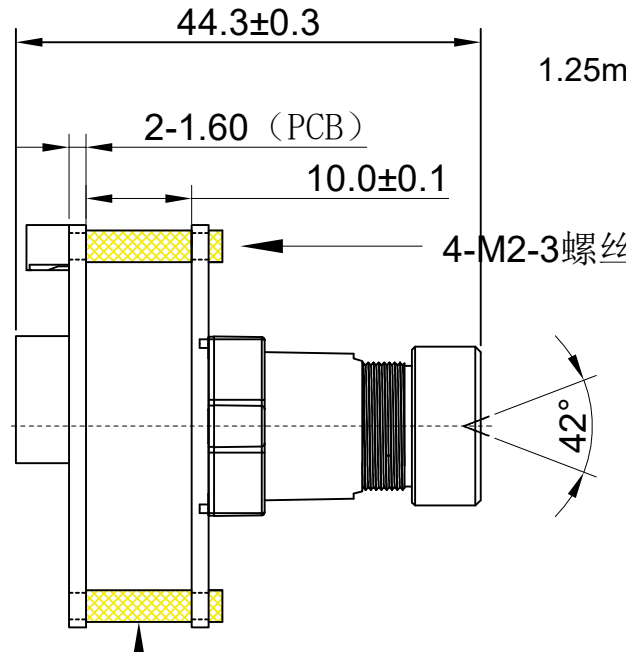
| ROHS | |
|------|--------|
| PIN | SIGNAL |
| 1 | USB_5V |
| 2 | DM(-) |
| 3 | DP(+) |
| 4 | GND |
| 5 | GND |



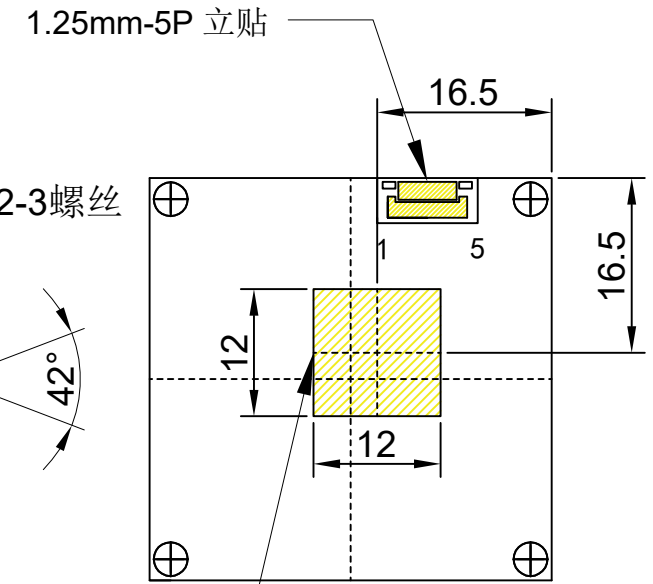
| Version | Mark | Information | Date |
|---------|------|---------------|------------|
| V1.0 | PD | First Version | 2024-01-12 |
| | | | |



TOP VIEW



SIDE VIEW



BOTTEM VIEW

Parameters:

1、Sensor specification:

Image Sensor : 8M
Pixel Size: 2.0umX2.0um
Image Size: 1/1.8

2、Lens specification:

FOV: D:42°/H:34°/V:25.6°
F/NO.: 2.0
TV distortion: ≤-2.0%
EFL: 12mm
TTL: 25.75mm

www.InMakerTech.com

Designed By

Lu

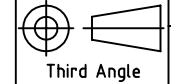
Model Name:

SM2-08100

Checked By

He cheng

Projection Type:



Third Angle

Unit:
mm

Scale:
1:1

Material:

Sheet:
1 of 1

Version:
1/0

Applicazioni per fotocamere



Pilota automobilistico



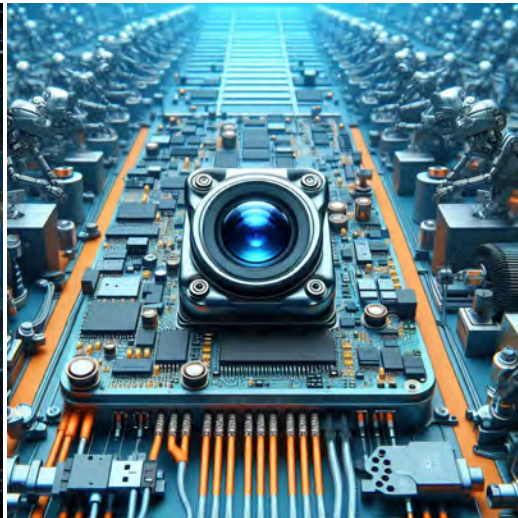
Diretta streaming



Video conferenza



Rilevamento biometrico Eye Tracker



Visione artificiale



Monitor agricolo



Sicurezza della visione notturna



Drone e occhi d'aquila sportivi



Fotocamera interattiva per animali domestici



Tabella di riferimento per la definizione dei pin del modulo telecamera

| OmniVision Sony Himax Samsung On-Semi Aptina Himax GalaxyCore PixArt Sensori di immagine | |
|--|--|
| Segnale pin | Descrizione |
| DGND GND | terra per il circuito digitale |
| AGND | terra per il circuito analogico |
| PCLK DCK | Uscita PCLK DVP |
| XCLR PWDN XSHUTDOWN STANDBY | spegnimento attivo alto con resistenza pull-down interna |
| MCLK XVCLK XCLK INCK | orologio di ingresso del sistema |
| RESET RST | reset attivo basso con resistenza pull-up interna |
| NC NULL | non connesso |
| SDA SIO_D SIOD | Dati SCCB |
| SCL SIO_C SOIC | Orologio di ingresso SCCB |
| VSYNC XVS FSYNC | Uscita DVP VSYNC |
| HREF XHS | Uscita DVP HREF |
| DOVDD | alimentazione per il circuito I/O |
| AFVDD | power for VCM circuit |
| AVDD | alimentazione per il circuito VCM |
| DVDD | potenza per il circuito digitale |
| STROBE FSTROBE | uscita stroboscopica |
| FSIN | sincronizzare il segnale VSYNC dall'altro sensore |
| SID | Ingresso ID ultimo bit SCCB |
| ILPWM | indicatore di uscita dell'otturatore meccanico |
| FREX | frame exporuse / mechanical shutter |
| GPIO | esposizione del telaio/otturatore meccanico |
| SLASEL | Selezione indirizzo slave I2C |
| AFEN | abilitare attivo alto sull'IC del driver VCM |
| Interfaccia MIPI | |
| MDN0 DN0 MD0N DATA_N DMO1N | Uscita negativa della prima corsia dati MIPI |
| MDP0 DP0 MD0P DATA_P DMO1P | Uscita positiva della prima corsia dati MIPI |
| MDN1 DN1 MD1N DATA2_N DMO2N | Uscita negativa MIPI 2a corsia dati |
| MDP1 DP1 MD1P DATA2_P DMO2P | Uscita positiva MIPI 2a corsia dati |
| MDN2 DN2 MD2N DATA3_N DMO3N | Uscita negativa MIPI 3a corsia dati |
| MDP2 DP2 MD2P DATA3_P DMO3P | Uscita positiva MIPI 3a corsia dati |
| MDN3 DN3 MD3N DATA4_N DMO4N | Uscita negativa MIPI 4a corsia dati |
| MDP3 DP3 MD3P DATA4_P DMO4P | Uscita positiva MIPI 4a corsia dati |
| MCN CLKN CLK_N DCKN | Uscita negativa dell'orologio MIPI |
| MCP CLKP MCP CLK_P DCKN | Uscita positiva dell'orologio MIPI |
| Interfaccia parallela DVP | |
| D0 DO0 Y0 | Porta di uscita dati DVP 0 |
| D1 DO1 Y1 | Porta di uscita dati DVP 1 |
| D2 DO2 Y2 | Porta di uscita dati DVP 2 |
| D3 DO3 Y3 | Porta di uscita dati DVP 3 |
| D4 DO4 Y4 | Porta di uscita dati DVP 4 |
| D5 DO5 Y5 | Porta di uscita dati DVP 5 |
| D6 DO6 Y6 | Porta di uscita dati DVP 6 |
| D7 DO7 Y7 | Porta di uscita dati DVP 7 |
| D8 DO8 Y8 | Porta di uscita dati DVP 8 |
| D9 DO9 Y9 | Porta di uscita dati DVP 9 |
| D10 DO10 Y10 | Porta di uscita dati DVP 10 |
| D11 DO11 Y11 | Porta di uscita dati DVP 11 |

Test di affidabilità della fotocamera

| Elemento di ispezione dell'affidabilità | | Metodo di prova | Criteri di accettazione | |
|---|----------------------------------|--|--------------------------------|----------------------------|
| Categoria | Articolo | | | |
| Ambientale | Magazzinaggio Temperatura | No.Alto 60°C 96 ore | Camera di temperatura | Nessuna situazione anomala |
| | | Bassa -20°C 96 ore | Camera di temperatura | Nessuna situazione anomala |
| | Operazione Temperatura | Alta 60°C 24 ore | Camera di temperatura | Nessuna situazione anomala |
| | | Bassa -20°C 24 ore | Camera di temperatura | Nessuna situazione anomala |
| | Umidità | 60°C 80% 24 ore | Camera di temperatura | Nessuna situazione anomala |
| | Shock termico | Alta 60°C 0,5 ore Bassa -20°C 0,5 ore Pedalare in 24 ore | Camera di temperatura | Nessuna situazione anomala |
| Fisico | Prova di caduta (Caduta libera) | Senza confezione 60 cm | 10 volte su pavimento in legno | Elettricamente Funzionale |
| | | Con Confezione 60cm | 10 volte su pavimento in legno | Elettricamente Funzionale |
| | Prova di vibrazione | 50 Hz Asse X 2 mm 30 min | Tavola vibrante | Elettricamente Funzionale |
| | | 50 Hz Asse Y 2 mm 30 min | Tavola vibrante | Elettricamente Funzionale |
| | | 50 Hz Asse Z 2 mm 30 min | Tavola vibrante | Elettricamente Funzionale |
| | Trazione del cavo Prova di forza | Peso di carico 4 kg 60 secondi Pedalare in 24 ore | Macchina per prove di trazione | Elettricamente Funzionale |
| Elettrico | Prova ESD | Scarica a contatto 2 KV | Macchina per test ESD | Elettricamente Funzionale |
| | | Scarica d'aria 4 KV | Macchina per test ESD | Elettricamente Funzionale |
| | Prova di invecchiamento | Accensione/spegnimento 30 secondi Pedalare in 24 ore | Interruttore di alimentazione | Elettricamente Funzionale |
| | Connettore USB | Accensione/spegnimento 250 volte | Plug and Unplug | Elettricamente Funzionale |





Standard di ispezione della telecamera

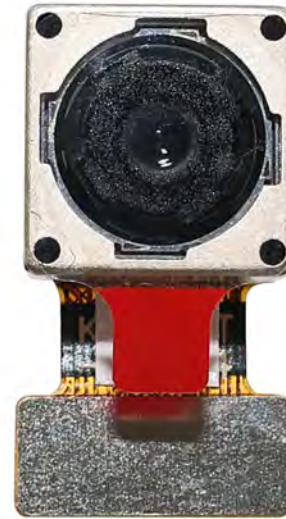
| Elemento di ispezione | | Metodo di ispezione | Standard di ispezione | | |
|------------------------|------------------|--------------------------|---|--|------------------------------------|
| Categoria | Articolo | | | | |
| Aspetto | FPC / PCB | Colore | L'occhio nudo | Non sono ammesse differenze sostanziali. | |
| | | Essere strappato/tritato | L'occhio nudo | L'esposizione alle crepe del rame non è consentita. | |
| | | Marcatura | L'occhio nudo | Chiaro, riconoscibile (entro 30 cm di distanza) | |
| | Titolare | Graffi | L'occhio nudo | L'esposizione a crepe interne non è consentita | |
| | | Spacco | L'occhio nudo | Rispetta lo standard di altezza | |
| | | Vite | L'occhio nudo | Assicurarsi che siano presenti le viti (se presenti) | |
| | | Danno | L'occhio nudo | L'esposizione a crepe interne non è consentita | |
| | Lente | Graffio | L'occhio nudo | Nessun effetto sullo standard di risoluzione | |
| | | Contaminazione | L'occhio nudo | Nessun effetto sullo standard di risoluzione | |
| | | Pellicola d'olio | L'occhio nudo | Nessun effetto sullo standard di risoluzione | |
| | | Nastro di copertura | L'occhio nudo | Nessun problema sull'aspetto. | |
| | Funzione | Immagine | Nessuna comunicazione | Scheda di prova | Non autorizzato |
| | | | Pixel luminoso | Lavagna | Non consentito nel Centro immagini |
| Pixel scuro | | | Lavagna bianca | Non consentito nel Centro immagini | |
| Offuscato | | | L'occhio nudo | Non autorizzato | |
| Nessuna immagine | | | L'occhio nudo | Non autorizzato | |
| Linea verticale | | | L'occhio nudo | Non autorizzato | |
| Linea orizzontale | | | L'occhio nudo | Non autorizzato | |
| Perdita di luce | | | L'occhio nudo | Non autorizzato | |
| Immagine lampeggiante | | | L'occhio nudo | Non autorizzato | |
| Ammaccare | | | Inspection Jig | Non autorizzato | |
| Risoluzione | | | Grafico | Segue lo standard della tabella di ispezione in uscita | |
| Colore | | | L'occhio nudo | Nessun problema | |
| Rumore | | | L'occhio nudo | Non autorizzato | |
| Angolo buio | | | L'occhio nudo | Meno di 100px per 100px | |
| Risoluzione del colore | | | L'occhio nudo | Nessun problema | |
| Dimensione | Altezza | L'occhio nudo | Segue la scheda tecnica di approvazione | | |
| | Larghezza | L'occhio nudo | Segue la scheda tecnica di approvazione | | |
| | Larghezza | L'occhio nudo | Segue la scheda tecnica di approvazione | | |
| | Complessivamente | L'occhio nudo | Segue la scheda tecnica di approvazione | | |

Soluzioni a pacchetto IMT

Modulo fotocamera IMT



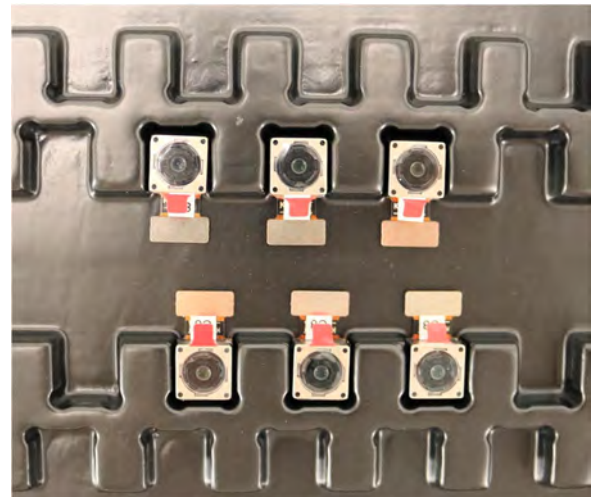
Komplett mit Linsenschutzfolie



Vassoio con griglia e spazio

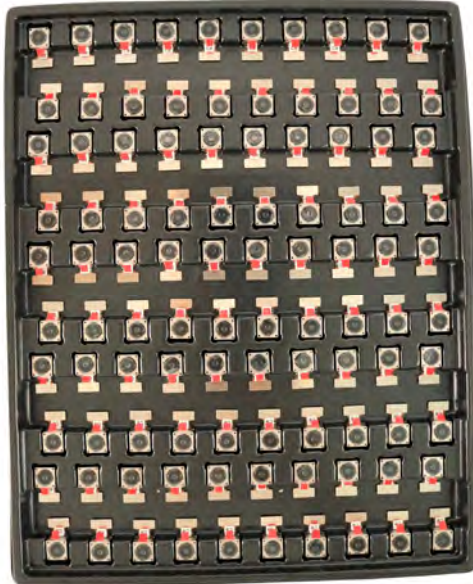


Posiziona le fotocamere sul vassoio

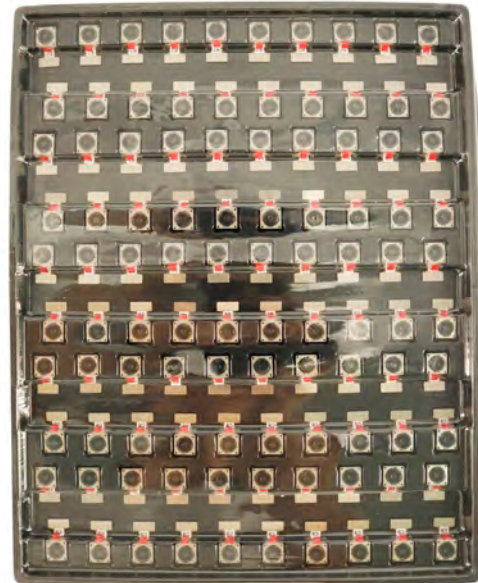


Soluzioni a pacchetto IMT

Scomparto completo con fotocamere



Coprire la teglia con il coperchio



Posizionare il vassoio nella busta antistatica



Aspirare il sacchetto antistatico



Soluzioni a pacchetto IMT

Busta sottovuoto antistatica sigillata con etichette

1. Modello e descrizione
2. Quantità
3. Codice data di produzione
4. Attenzione



Soluzioni a pacchetto IMT

Posizionare i fogli di schiuma tra i sacchetti del vassoio



I pannelli in schiuma sono più grandi dei vassoi



Posizionare i pannelli in schiuma e i vassoi nella scatola



I pannelli in schiuma si fissano saldamente nella scatola



Chiudere la scatola del carbone



Etichetta la scatola di spedizione del carbonio



Soluzioni a pacchetto IMT

Modulo fotocamera USB

Completo di pellicola protezione lente



Posizionare il campione della fotocamera nella borsa antistatica

Posiziona le fotocamere USB nello scomparto



Sigillare il vassoio con un sacchetto antistatico

Etichetta la scatola di spedizione del carbonio



Soluzioni a pacchetto IMT

Posizionare il campione della fotocamera nella borsa antistatica



Posizionare i connettori nella busta antistatica



Etichettare le buste dei campioni



Inserire i connettori nella bobina



Posizionare i campioni nella scatola del carbone



Inserire i connettori nella scatola del carbone

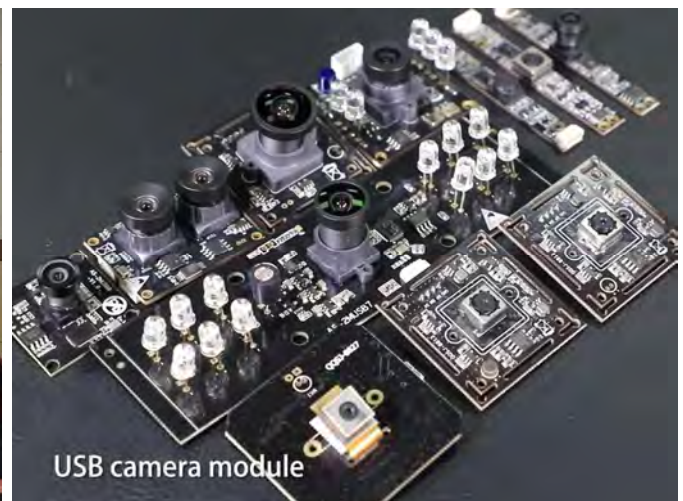


Azienda INNOMAKER TECHNOLOGIES

InnoMaker Technologies Limited (IMT) è stata fondata nel 2017, un produttore guidato dalla tecnologia di nuova generazione specializzato nella ricerca, progettazione e produzione di prodotti audio e video. IMT occupa uno stabilimento automatizzato di 20.000 piedi quadrati con 100 dipendenti e un rendimento annuo di 30.000.000 di telecamere.

IMT fornisce OEM, progettazione ODM, produzione a contratto e costruisce prodotti per fotocamere. Puoi fornirci i requisiti, anche con una bozza manuale, le nostre vendite e ingegneria collaboreranno per soddisfare le tue esigenze. Ci consideriamo il vostro partner a lungo termine nello sviluppo di soluzioni pratiche e innovative.

Il nostro team copre tutto, dallo sviluppo del concetto iniziale al prodotto prodotto in serie. IMT è specializzata nella progettazione personalizzata di fotocamere, materie prime, ingegneria elettronica, sviluppo firmware/software, test di prodotto e progettazione di imballaggi. I nostri esperti sistemi di fornitura strategica offrono una capacità produttiva solida e affidabile per ordini di varie dimensioni.



Garanzia limitata

IMT fornisce la seguente garanzia limitata se hai acquistato il/i Prodotto/i direttamente dalla società IMT o dal sito web di IMT www.InMakerTech.com. I prodotti acquistati da altri venditori o fonti non sono coperti dalla presente Garanzia limitata. IMT garantisce che i Prodotti saranno esenti da difetti nei materiali e nella lavorazione in condizioni di utilizzo normale per un periodo di un (1) anno dalla data di ricezione del prodotto ("Periodo di garanzia").

Per tutti i Prodotti che contengono o sviluppano difetti materiali o di lavorazione durante il Periodo di garanzia, IMT, a sua esclusiva discrezione, (i) riparerà il/i Prodotto/i; (ii) sostituire il(i) Prodotto(i) con uno(i) nuovo(i) o ricondizionato (Prodotto(i) sostitutivo(i) di modello identico o equivalente dal punto di vista funzionale); o (iii) fornirti un rimborso del prezzo pagato per il/i Prodotto/i.

La presente Garanzia limitata di IMT è limitata esclusivamente alla riparazione e/o sostituzione nei termini sopra indicati. IMT non è affidabile né responsabile per eventuali eventi successivi.





La forza della nostra azienda

Fabbrica potente



Servizio professionale



Consegna promessa

